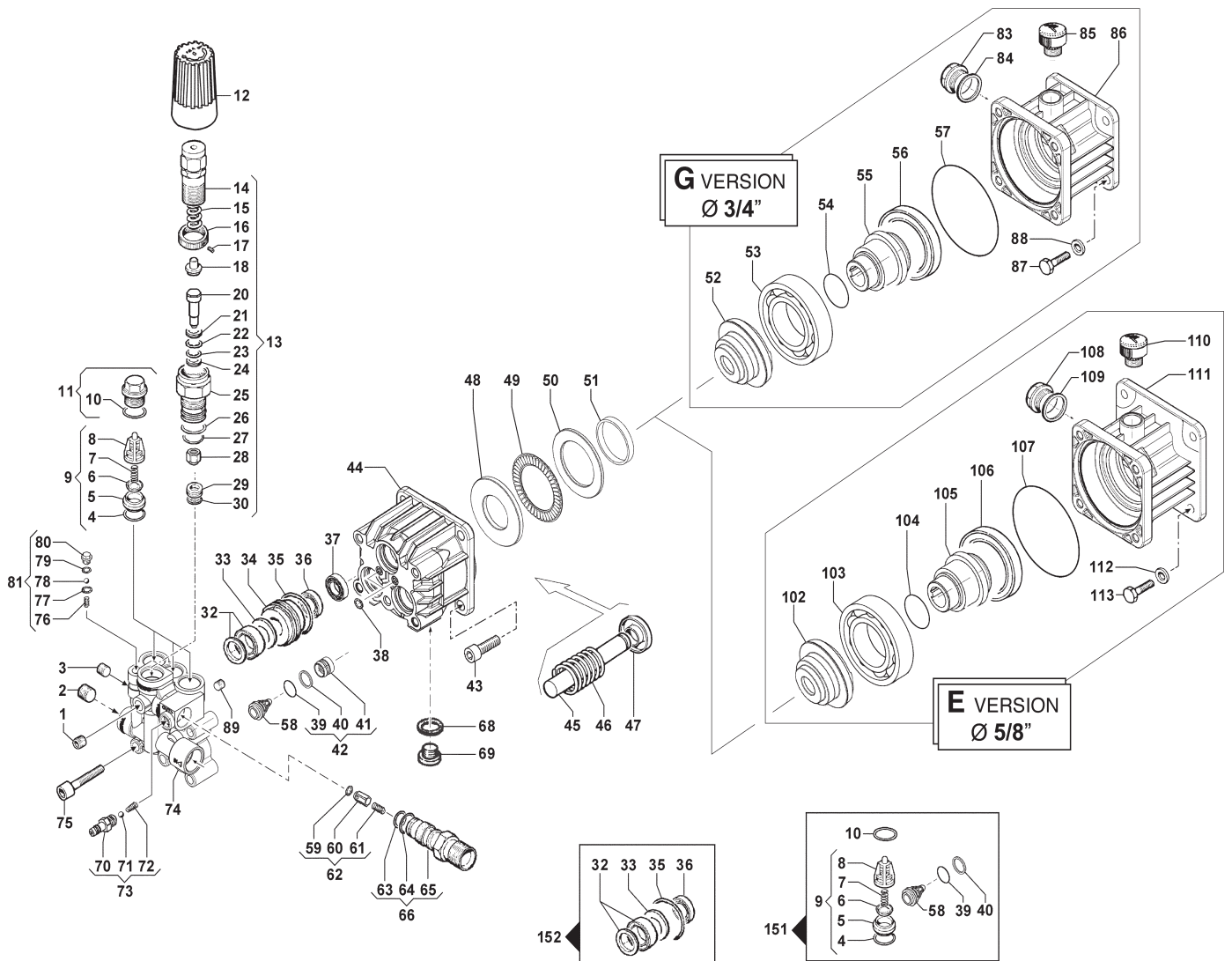


3400 RPM



N°	Cod.	Descrizione	Description	Note	Q.ty	Model
1	3202 0018	Tappo	Plug	G1/8" Conic	1	
2	3200 0007	Tappo	Plug	G 3/8	1	
3	3202 0018	Tappo	Plug	G1/8" Conic	1	
4	1210 0049	Guarnizione OR	O-Ring	Ø1,78x12,42	6	
5	3009 0170	Sede Valvola	Valve Seat		6	
6	3604 0028	Valvola Aspir./Mand.	Suct./Del. Valve		6	
7	1802 0227	Molla Valv. Asp./Mand.	Suct./Del. Valve Spring		6	
8	1205 0037	Gabbia Valv. Asp./Mand.	Suct./Del. Valve Cage		6	
9	1220 0058	Gruppo Valv. Asp./Mand	Suct./Del Valve Ass.y kit		3	
10	1210 0151	Guarnizione OR	O-Ring	Ø1,78x17,17	3	
11	3202 0311	Kit Tappo + O-ring	Plug + O-ring Kit		3	
12	1817 0064	Manopola	Knob		1	
13	1215 0402	Kit Valv. Regol. + Sede	Reg. Valve Kit + Seat	180 Bar - 2610 psi	1	
14	0204 0073	Boccola	Bushing		1	
15	1802 0281	Molla	Spring	180 Bar - 2610 psi	1	
16	1227 0051	Ghiera	Ring Nut		1	
17	3622 0049	Vite senza Testa Es. Inc.	Stop Adjustable Nut		1	
18	0009 0367	Distanziale Molla	Spring Spacer		1	
20	2409 0148	Asta Valvola	Rod		1	
21	0009 0365	Anello	Ring		1	
22	1210 0613	Guarnizione OR	O-Ring		1	
23	1210 0614	Guarnizione OR	O-Ring		1	
24	0009 0366	Anello	Ring		1	
25	0204 0071	Boccola	Bushing		1	
26	1210 0615	Guarnizione OR	O-Ring		1	
27	1210 0616	Guarnizione OR	O-Ring		1	
28	3002 0673	Supporto/Sfera	Support/Ball		1	
29	3009 0164	Sede Valvola Regol.	Valve Seat		1	

N°	Cod.	Descrizione	Description	Note	Q.ty	Model
30	1210 0603	Guarnizione OR	O-Ring	Ø1,78X8,73	1	
32	1241 0059	Guarnizione Tenuta + Anello	Packing + Ring	Ø14	3	
33	0009 0274	Anello anti-estrusione	Anti-extr Ring		3	
34	0009 0309	Anello Portaguarnizione	Packing Retainer		3	
35	1210 0071	Guarnizione OR	O-Ring	Ø1,78X 20,35	3	
36	1241 0057	Guarniz. Bassa Pressione	Low Pressure Packing	ØU14x22x4	3	
37	0019 0129	Anello Tenuta Olio	Oil Seal	14X22X5/7	3	
38	1210 0146	Guarnizione OR	O-Ring	Ø1,78x2,9	2	
39	1210 0093	Guarnizione OR	O-Ring	Ø1,78X 14	3	
40	0009 0224	Anello	Ring		3	
41	3202 0295	Tappo valvola aspirazione	Suction Valve Plug		3	
42	3202 0294	Kit Tappo valvola asp.	Suction Valve Plug Kit		3	
43	3609 0005	Vite	Screw	M8X20	4	
44	0403 0179	Carter Pompa	Pump Crankcase		1	
45	2409 0140	Pistone	Piston	Ø14	3	
46	1802 0276	Molla	Spring		3	
47	0009 0267	Anello	Ring		3	
48	2816 0089	Ralla Pistone	Piston Washer		1	
49	0437 0079	Cuscinetto a Rullini	Needle Bearing		1	
50	2816 0091	Ralla Cuscinetto	Thrust Bearing		1	
51	0009 0363	Anello	Ring		1	
52	0001 0583	Albero Eccentrico	Eccentric Shaft	8°	1	2220 G - 2525 G
	0001 0584	Albero Eccentrico	Eccentric Shaft	8° 30'	1	2527 G
	0001 0580	Albero Eccentrico	Eccentric Shaft	10°	1	3020 G - 3025 G
53	0438 0103	Cuscinetto a Sfere	Ball Bearing	40X80X18	1	
54	1210 0461	Guarnizione OR	O-Ring	Ø2,0X 32	1	
55	0031 0020	Albero	Hollow Shaft	3/4"	1	
56	0019 0034	Anello Tenuta Olio	Oil Seal	40X55X7	1	

3400 RPM

N°	Cod.	Descrizione	Description	Note	Qty	Model
57	1210 0561	Guarnizione OR	O-Ring	Ø3,0X 85	1	
58	1220 0058	Gruppo Valv. Asp/Mand	Suct/Del Valve Ass.y kit		3	
59	1210 0460	Guarnizione OR	O-Ring	Ø 2,4x4,3	1	
60	2409 0086	Pistone Non Ritorno	Check Valve		1	
61	1802 0197	Molla pistone Non Ritorno	Check Valve Spring		1	
62	2409 0091	Kit Pistone Non Ritorno	Check Valve Kit		1	
63	1210 0049	Guarnizione OR	O-Ring	Ø1,78X 12,42	1	
64	1210 0040	Guarnizione OR	O-Ring	Ø1,78X 15,6	1	
65	3410 0316	Elettore Detergente	Injector Body	Ø1,8 3/8" NPT	1	
	3410 0311	Elettore Detergente	Injector Body	Ø1,8 M22x1,5	1	
66	3410 0318	Kit Elettore Detergente	Injector Body Kit	Ø1,8 3/8" NPT	1	
	3410 0319	Kit Elettore Detergente	Injector Body Kit	Ø1,8 M22x1,5	1	
68	1209 0117	Guarnizione	Gasket	13x20x2	1	
69	3200 0102	Tappo Scarico Olio	Oil Discharge Cap	1/4 GAS	1	
70	2803 0424	Raccordo Detergente	Chemical Coupling		1	
71	3003 0026	Sfera	Ball		1	
72	1802 0180	Molla	Spring		1	
73	2803 0435	Kit Raccordo Detergente	Chemical Coupling Kit		1	
74	3218 0358	Testata Pompa	Pump Manifold	Brass	1	
75	3609 0014	Vite	Screw	M8x55	5	fino a / up to S.n 8008013654
	3609 0099	Vite	Screw	M8x45	5	da / from S.n 8008013655
76	1802 0277	Molla Easy-Start	Easy-Start Spring		1	
77	1210 0463	Guarnizione OR	O-Ring	Ø2,0X 6	1	
78	3003 0033	Sfera	Ball	9/32"	1	
79	1210 0227	Guarnizione OR	O-Ring	Ø1,78x5,28	1	Vecchio Tipo Old Type
	1210 0463	Guarnizione OR	O-Ring	Ø2,0X 6	1	Nuovo Tipo New Type
80	3200 0103	Tappo Easy-Start	Easy-Start Plug	G 1/8"	1	Vecchio Tipo Old Type
	3200 0103	Tappo Easy-Start	Easy-Start Plug	M14x1	1	Nuovo Tipo New Type

N°	Cod.	Descrizione	Description	Note	Qty	Model
81	5033 0019	Kit Easy-Start	Easy-Start Kit	G 1/8"	1	Vecchio Tipo Old Type
	5033 0010	Kit Easy-Start	Easy-Start Kit	M14x1	1	Nuovo Tipo New Type
83	3201 0027	Tappo Livello Olio	Oil Viewer	G1/2"	1	
84	1210 0048	Guarnizione OR	O-Ring	Ø2,62x20,42	1	
85	3200 0122	Tappo Olio	Oil Cap		1	
86	3002 0657	Supporto	Support	SAE J 609 A	1	
87	3607 0119	Vite Testa Esagono	Exagonal Screw	5/16" 24 x 1"	4	
88	2811 0004	Rondella	Washer	Ø8,4x14x1,6	4	
89	3622 0045	Tappo	Cap	M6x8 Conic	1	fino a / up to S.n 8008013654
102	0001 0582	Albero Eccentrico	Eccentric Shaft	6° 45'	1	2020 E
	0001 0579	Albero Eccentrico	Eccentric Shaft	9°	1	2520 E
	0001 0580	Albero Eccentrico	Eccentric Shaft	10°	1	3020 E
103	0438 0103	Cuscinetto a Sfere	Ball Bearing	40X80X18	1	
104	1210 0461	Guarnizione OR	O-Ring	Ø2,0X 32	1	
105	0031 0024	Albero	Hollow Shaft	5/8"	1	
106	0019 0034	Anello Tenuta Olio	Oil Seal	40X55X7	1	
107	1210 0561	Guarnizione OR	O-Ring	Ø3,0X 85	1	
108	3201 0027	Tappo Livello Olio	Oil Viewer	G1/2"	1	
109	1210 0048	Guarnizione OR	O-Ring	Ø2,62x20,42	1	
110	3200 0122	Tappo Olio	Oil Cap		1	
111	3002 0676	Supporto	Support	NEMA 56 C	1	
112	2811 0002	Rondella	Washer	Ø10,5x20x2	4	
113	3607 0168	Vite Testa Esagono	Exagonal Screw	3/8"16 UNCx1"	4	

Kit Ricambi

Spare Parts Kit

151	5025 0027	Kit Vakvola Asp/Mandata	Complete Valve Kit		1	
152	5019 0667	Kit Guarnizioni Pistoni	Piston Seal Kit		1	